



TEIRA Faferko-Paprocki-Żak spółka jawna
34-120 Andrychów ul. Batorego 7, NIP 5512474749
tel. +48 33 870 51 10 e-mail: biuro@teira.pl
www.teira.pl

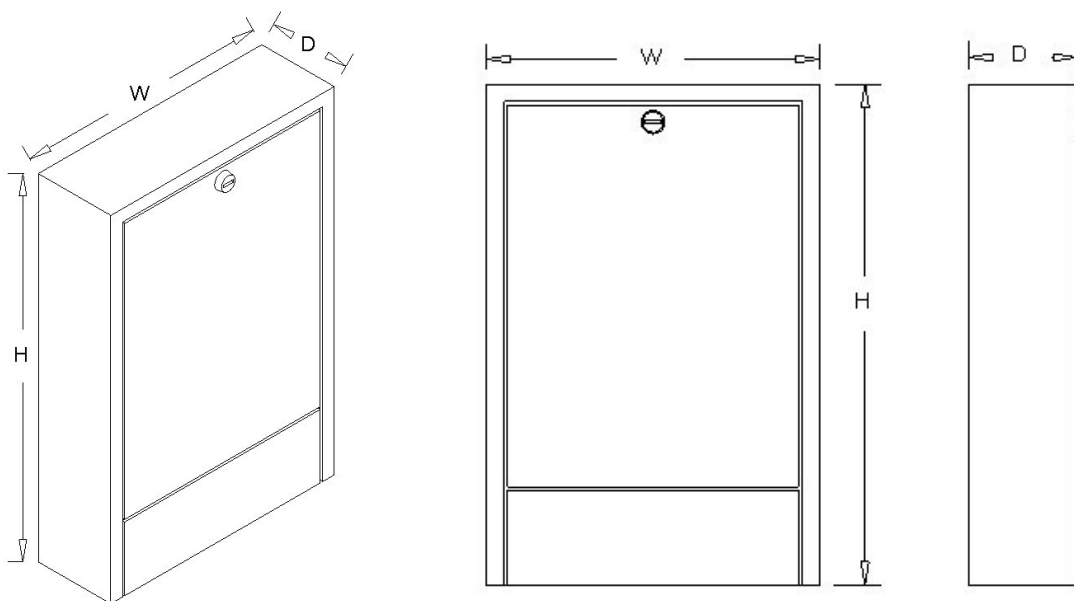
SZAFKA NATYNKOWA



OPIS PRODUKTU/ DANE TECHNICZNE:

- **materiał:** wykonana z blachy stalowej ocynkowanej o grubości 0,8 mm
- **przeznaczenie:** do montażu rozdzielaczy obwodów grzewczych
- **powłoka:** front szafki malowany proszkowo, kolor farby RAL 9003
- **zamek:** drzwiczki zamykane na zamek monetowy
- **liczba sekcji:** od 4-16
- **gwarancja:** 24 miesiące

**PONIŻEJ TABELKI Z WYMIARAMI POSZCZEGÓLNYCH MODELI
SZAFEK DO ROZDZIELACZY NATYNKOWYCH**



SZAFKA NATYNKOWA

SYMBOL	Szerokość W [mm]	szerokość wnętrza W [mm]	Wysokość H [mm]	Głębokość D [mm]	Ilość obwodów rozdzielacza	
					bez mieszalnika	z mieszalnikiem
ORN-1	385	355	580	120	4	-
ORN-2	485	455	580	120	6	-
ORN-3	615	585	580	120	8	4
ORN-4	760	730	580	120	10	7
ORN-5	845	815	580	120	12	8
ORN-6	1015	985	580	120	14	12
ORN-7	1125	1095	580	120	16	14

SZAFKA NATYNKOWA GŁĘBOKA

SYMBOL	szerokość W [mm]	szerokość wnętrza W [mm]	Wysokość H [mm]	Głębokość D [mm]	Ilość obwodów rozdzielacza	
					bez mieszalnika	z mieszalnikiem
ORN-1G	385	355	580	155	4	-
ORN-2G	485	455	580	155	6	-
ORN-3G	615	585	580	155	8	4
ORN-4G	760	730	580	155	10	7
ORN-5G	845	815	580	155	12	8
ORN-6G	1015	985	580	155	14	12
ORN-7G	1125	1095	580	155	16	14

WAGA oraz ILOŚCI MIESZCZĄCE SIĘ NA PALETĘ:

SYMBOL	Waga z opakowaniem 1 szt.	Ilości na paletę
ORN-1	4,50 kg	56 szt
ORN-2	5,10 kg	40 szt
ORN-3	7,10 kg	33 szt
ORN-4	8,50 kg	28 szt
ORN-5	9,20 kg	19 szt
ORN-6	10,70 kg	18 szt
ORN-7	12,20 kg	17 szt