



Szafka instalacyjna wielozadaniowa

SYMBOL	FRONT		TYŁ			ilość obwodów rozdzielacza
	A [mm]	B [mm]	C [mm]	D [mm]	E [mm]	
<b>MAGBOX-1</b>	378	358	340	338	110 - 160	6
<b>MAGBOX-2</b>	468	358	432	338	110 - 160	9

## MAGBOX-1 MAGBOX-2

Szafka do montażu rozdzielacza C.W.U. umożliwia swobodny montaż rozdzielaczy, aparatury pomiarowej oraz urządzeń technicznych systemów instalacyjnych. Przeznaczona do montażu w ścianie, wewnątrz budynku. Dzięki uniwersalnej konstrukcji MAGBOX nie jest wyłącznie szafką wodomierzową do rozdzielaczy – może również pełnić funkcję wielozadaniowej szafki instalacyjnej, dostosowanej do różnych systemów i potrzeb inwestora. Korpus oraz front wykonane z wysokiej jakości ocynkowanej blachy stalowej, malowanej proszkowo w kolorze RAL 9003. Nowoczesny system mocowania frontów na magnesy neodymowe zapewnia stabilne zamknięcie, regulację głębokości w zakresie od 110 do 160 mm, wygodę użytkowania oraz estetyczny wygląd gwarantujący szybkie otwieranie.



Wysoka jakość wykonania



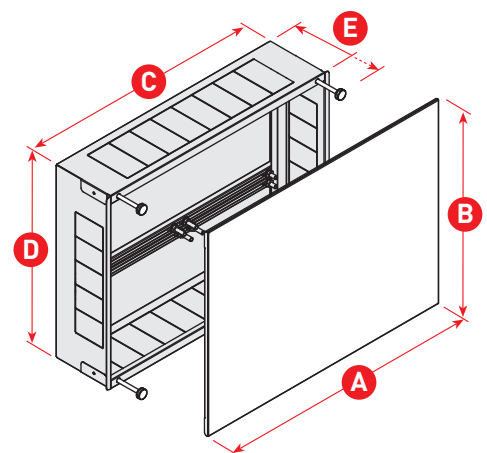
Blacha ocynk



Malowanie proszkowe



Magnesy neodymowe



[www.teira.pl](http://www.teira.pl)

TEIRA Faferko - Paprocki - Żak Sp. J/  
Biała Droga 103 · 34-122 Wieprz  
tel.: +48 33 870 51 10