



Szafka instalacyjna wielozadaniowa

| SYMBOL | FRONT | | TYŁ | | | ilość obwodów rozdzielacza |
|-----------------|--------|--------|--------|--------|-----------|----------------------------|
| | A [mm] | B [mm] | C [mm] | D [mm] | E [mm] | |
| MAGBOX-3 | 598 | 358 | 560 | 338 | 110 - 160 | 12 |
| MAGBOX-4 | 708 | 358 | 670 | 338 | 110 - 160 | 15 |

MAGBOX-3 MAGBOX-4

Szafka do montażu rozdzielacza C.W.U. umożliwia swobodny montaż rozdzielaczy, aparatury pomiarowej oraz urządzeń technicznych systemów instalacyjnych. Przeznaczona do montażu w ścianie, wewnątrz budynku. Dzięki uniwersalnej konstrukcji MAGBOX nie jest wyłącznie szafką wodomierzową wodomierzową do rozdzielaczy – może również pełnić funkcję wielozadaniowej szafki instalacyjnej, dostosowanej do różnych systemów i potrzeb inwestora. Korpus oraz drzwi wykonane z wysokiej jakości ocynkowanej blachy stalowej, malowanej proszkowo w kolorze RAL 9003.

Nowoczesny system mocowania drzwiczek na magnesy neodymowe zapewnia stabilne zamknięcie, regulację głębokości w zakresie od 110 do 160 mm, wygodę użytkowania oraz estetyczny wygląd gwarantujący szybkie otwieranie.



Wysoka jakość wykonania



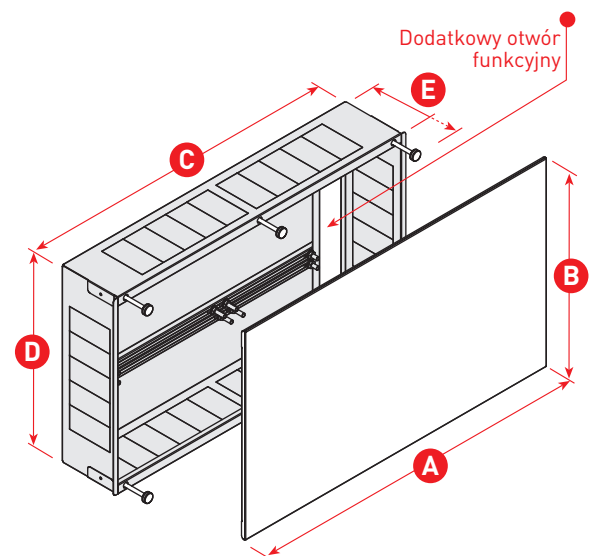
Blacha ocynk



Malowanie proszkowe



Magnesy neodymowe



www.teira.pl

TEIRA Faferko - Paprocki - Żak Sp. J/
Biała Droga 103 · 34-122 Wieprz
tel.: +48 33 870 51 10