

URZĄD PATENTOWY
RZECZYPOSPOLITEJ POLSKIEJ

ŚWIADECTWO OCHRONNE

Na podstawie przepisów ustawy z dnia 30 czerwca 2000 r. Prawo własności przemysłowej (tekst jedn.: Dz.U. z 2017 r., poz. 776) zostało udzielone na rzecz:

TEIRA FAJERKO-PAPROCKI-ŻAK SPÓŁKA JAWNA,
Andrychów, Polska

PRAWO OCHRONNE

NR 70482

NA WZÓR UŻYTKOWY PT.


Szafka natynkowa do rozdzielacza

*przedstawiony w opisie włączonym
do niniejszego świadectwa*

Prawo ochronne trwa
od dnia: **2016-12-23**

Warszawa, dnia 2019-01-22

Z upoważnienia Prezesa
Urzędu Patentowego


Łukasz Kwaśniewski
DYREKTOR DEPARTAMENTU



(12) **OPIS OCHRONNY**
WZORU UŻYTKOWEGO (19) **PL** (11) **70482**

(13) **Y1**

(21) Numer zgłoszenia: **125880**

(51) Int.Cl.
E04F 19/08 (2006.01)

Urząd Patentowy

Rzeczypospolitej Polskiej

(22) Data zgłoszenia: **23.12.2016**

(54)

Szafka natynkowa do rozdzielacza

(30) Pierwszeństwo:

21.09.2016, EM, 003387703-0001

(43) Zgłoszenie ogłoszono:

26.03.2018 BUP 07/18

(45) O udzieleniu prawa ochronnego ogłoszono:

31.01.2019 WUP 01/19

(73) Uprawniony z prawa ochronnego:

TEIRA FAŁERKO-PAPROCKI-ŻAK
SPÓŁKA JAWNA, Andrychów, PL

(72) Twórca(y) wzoru użytkowego:

MACIEJ FAŁERKO, Targanice, PL

PL 70482



Opis wzoru

Przedmiotem wzoru użytkowego jest szafka natynkowa do rozdzielacza, która służy do montażu rozdzielaczy obwodów grzewczych zaopatrzonych w zawory regulacji termostatycznej i zawory regulacji hydraulicznej stosowanych w systemach ogrzewania podłogowego, a także pozwala na umieszczenie wewnątrz szafki belki sterującej zawierającej sterowniki do ogrzewania podłogowego, które pozwalają na indywidualną kontrolę temperatury w każdym ogrzewanym pomieszczeniu z osobna.

Dotychczas rozdzielacze obwodów grzewczych montuje się na stelażach w otworach technologicznych ścian albo w specjalnie do tego celu skonstruowanych, zamykanych skrzynkach. Stosowane dotychczas skrzynki wykonuje się z cienkiej blachy lub też tworzywa sztucznego, stąd też często ich korpusy ulegają deformacji i uszkodzeniom.

Celem wzoru użytkowego jest opracowanie nowej konstrukcji szafki natynkowej do rozdzielacza, która odznaczać się będzie dużą sztywnością, a także możliwością wymiany w razie uszkodzenia jej przedniej ściany i uproszczonym montażem rozdzielacza oraz elementów instalacji grzewczej z uwagi na demontowaną jej tylną ścianę.

Szafka natynkowa do rozdzielacza o kształcie prostopadłościanu zawierająca otwieraną przednią ścianę zamykaną na zamek cylindryczny, według wzoru użytkowego, charakteryzuje się tym, że płaska przednia ściana ma pokrywę osadzoną rozłącznie w górnej części dolnego wzmocnienia, natomiast płaska tylna ściana połączona jest rozłącznie z bocznymi płaskimi ścianami, przy czym w środkowej części tylnej ściany od wewnętrznej strony skrzynki są umieszczone pionowo dwa montażowe elementy połączone rozłącznie śrubami z tylną ścianą, a w górnej części tylnej ściany od wewnętrznej strony skrzynki jest prostopadłe umieszczona do niej półka zawieszona na cięgnach, przy czym nad półką umieszczona jest szyna belki sterującej, natomiast w dnie półki i w dnie skrzynki umieszczone są przetlotowe okrągłe otwory dla przewodów rozdzielacza.

Przedmiot wzoru użytkowego został przedstawiony na rysunku, gdzie na fig. 1 pokazano w widoku z przodu otwartą szafkę natynkową do rozdzielacza, na fig. 2 pokazano w widoku aksonometrycznym z przodu otwartą szafkę natynkową do rozdzielacza, na fig. 3 pokazano w widoku z tyłu szafkę natynkową do rozdzielacza, na fig. 4 pokazano w widoku z góry otwartą szafkę natynkową do rozdzielacza, na fig. 5 pokazano w widoku z dołu otwartą szafkę natynkową do rozdzielacza, na fig. 6 pokazano w widoku z boku otwartą szafkę natynkową do rozdzielacza, na fig. 7 pokazano w widoku z drugiego boku otwartą szafkę natynkową do rozdzielacza, na fig. 8 pokazano w przekroju wzdłużnym otwartą szafkę natynkową do rozdzielacza, a na fig. 9 pokazano w przekroju poprzecznym szafkę natynkową do rozdzielacza.

Jak pokazano na rysunku szafka natynkowa do rozdzielacza ma płaską przednią ścianę wyposażoną w pokrywę **1** osadzoną rozłącznie w górnej części dolnego wzmocnienia **2** zamykaną na zamek cylindryczny **13**, natomiast płaska tylna ściana **3** na swych krawędziach ma prostokątne przetlotowe otwory **14** połączona jest rozłącznie z bocznymi płaskimi ścianami **4**, **4'**, przy czym w środkowej części tylnej ściany **3** od wewnętrznej strony skrzynki są umieszczone pionowo dwa montażowe elementy **5**, **5'** połączone rozłącznie śrubami **6** z tylną ścianą **3**, a w górnej części tylnej ściany **3** jest prostopadłe umieszczona do niej półka **7** zawieszona na cięgnach **8**, **8'**, przy czym nad półką **7** umieszczona jest szyna **9** belki sterującej, natomiast w dnie **10** półki **7** i w dnie **11** umieszczone są przetlotowe okrągłe otwory **12** i **12'** dla przewodów rozdzielacza.

Zastrzeżenie ochronne

1. Szafka natynkowa do rozdzielacza o kształcie prostopadłościanu posiadająca płaską przednią ścianę wyposażoną w pokrywę zamykaną na zamek cylindryczny, **znamienna tym**, że płaska przednia ściana ma pokrywę (1) osadzoną rozłącznie w górnej części dolnego wzmocnienia (2), natomiast płaska tylna ściana (3) połączona jest rozłącznie z bocznymi płaskimi ścianami (4), (4'), przy czym w środkowej części tylnej ściany (3) od wewnętrznej strony skrzynki są umieszczone pionowo dwa montażowe elementy (5), (5') połączone rozłącznie śrubami (6) z tylną ścianą (3), a w górnej części tylnej ściany (3) jest prostopadłe umieszczona do niej półka (7) zawieszona na cięgnach (8), (8'), przy czym nad półką (7) umieszczona jest szyna (9) belki sterującej, natomiast w dnie (10) półki (7) i w dnie (11) umieszczone są przetlotowe okrągłe otwory (12) i (12') dla przewodów rozdzielacza.

Rysunki

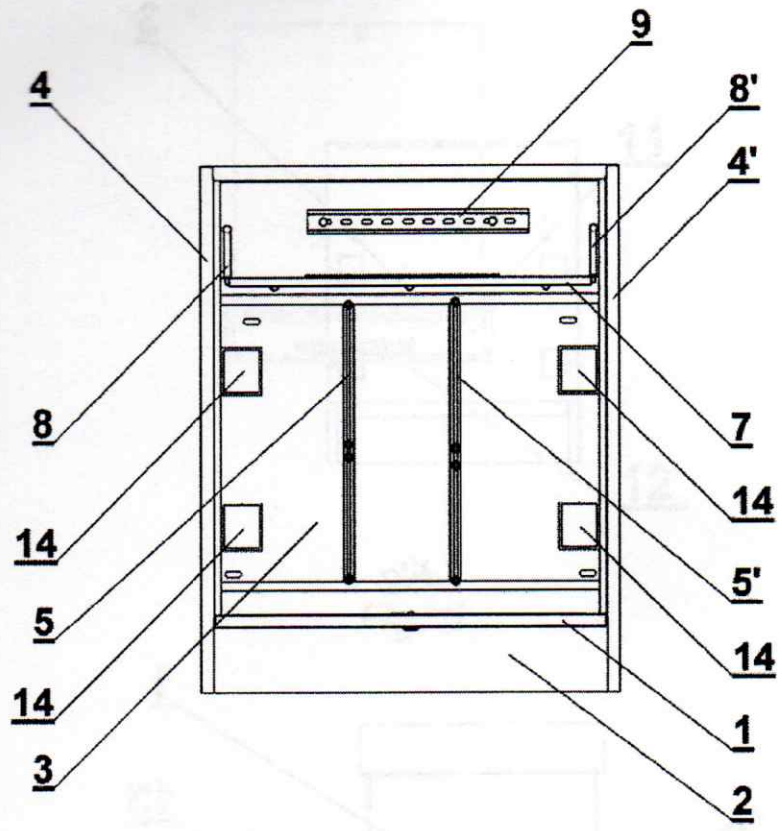


Fig. 1

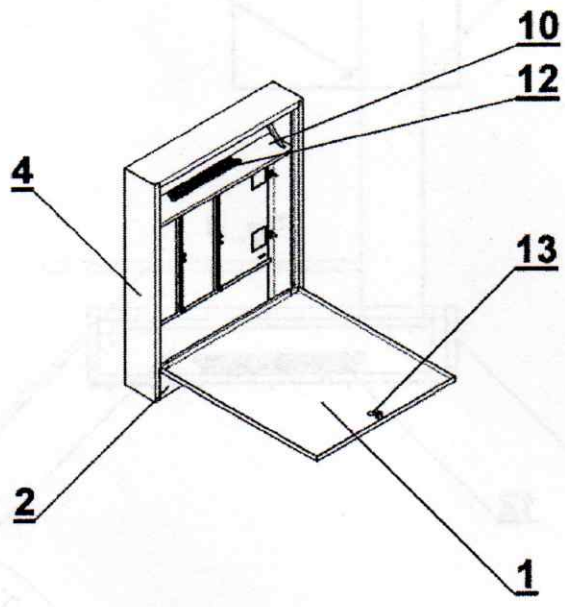


Fig. 2



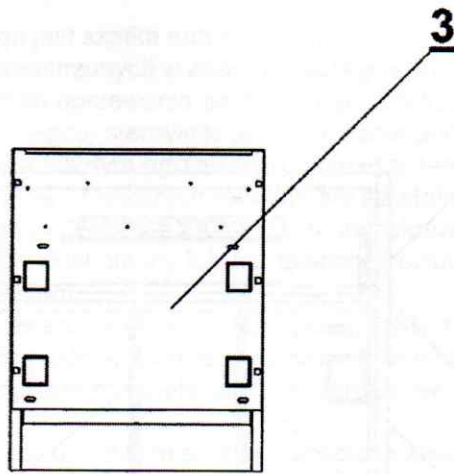


Fig. 3

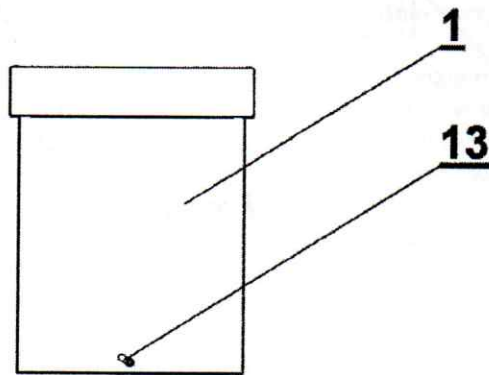


Fig. 4

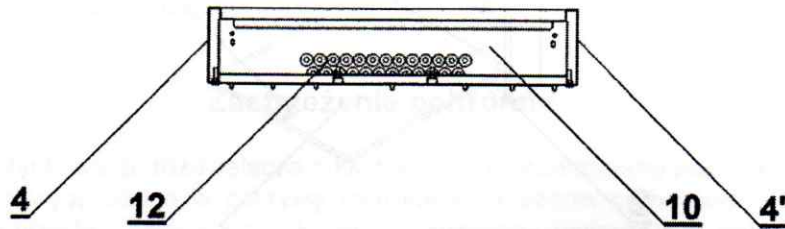


Fig. 9

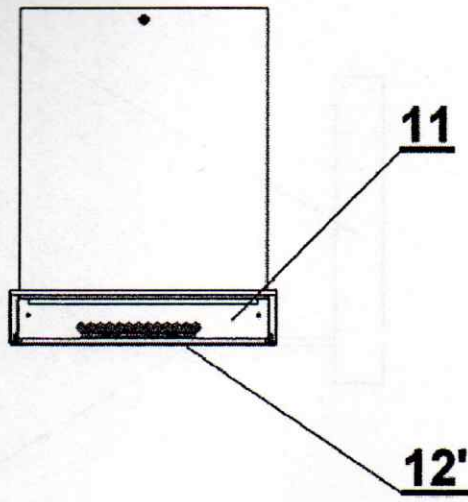


Fig. 5

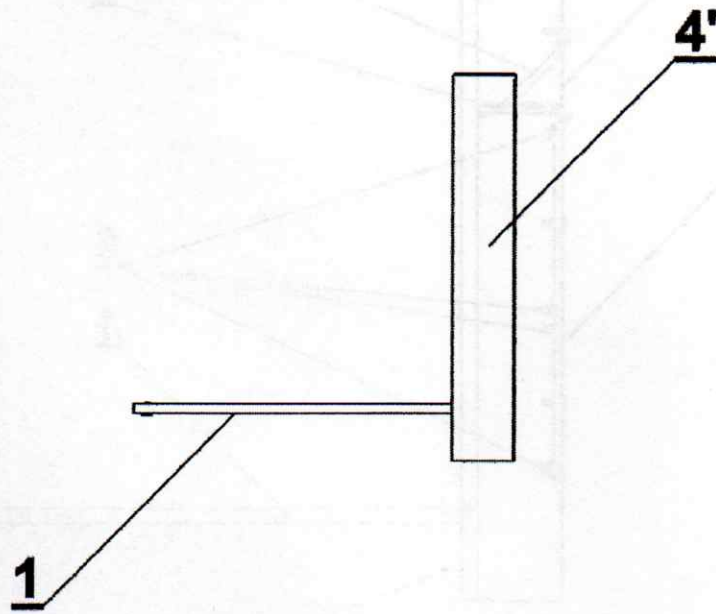


Fig. 6



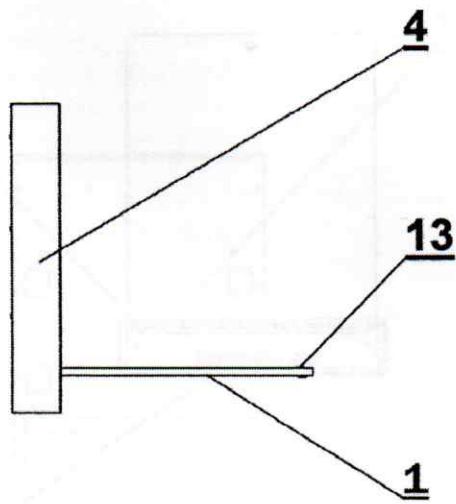


Fig. 7

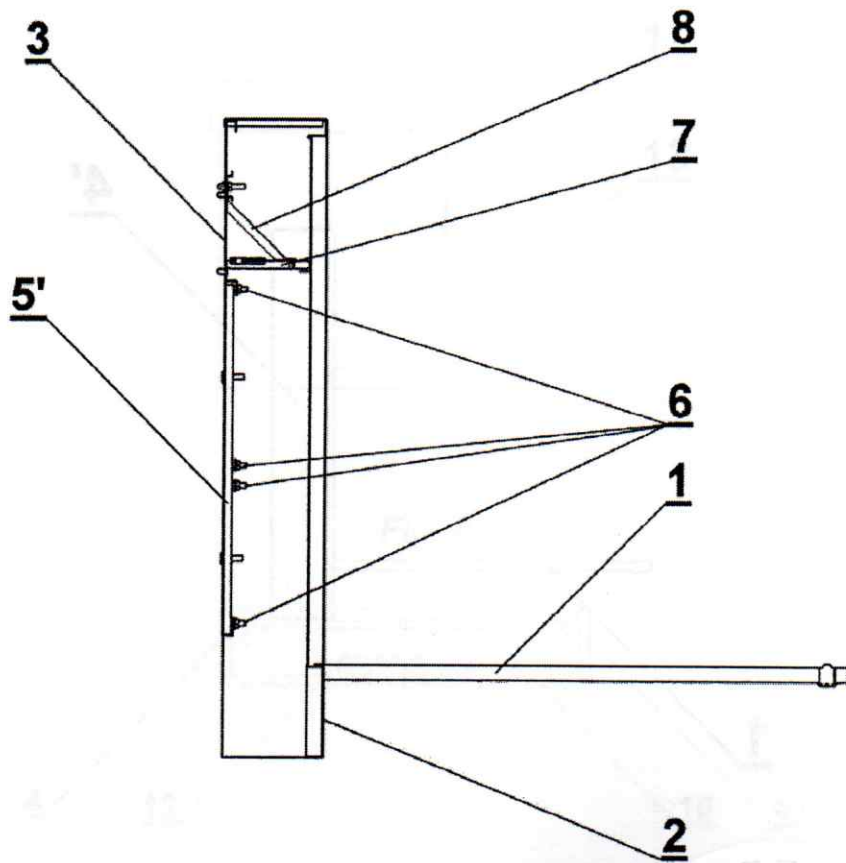


Fig. 8